

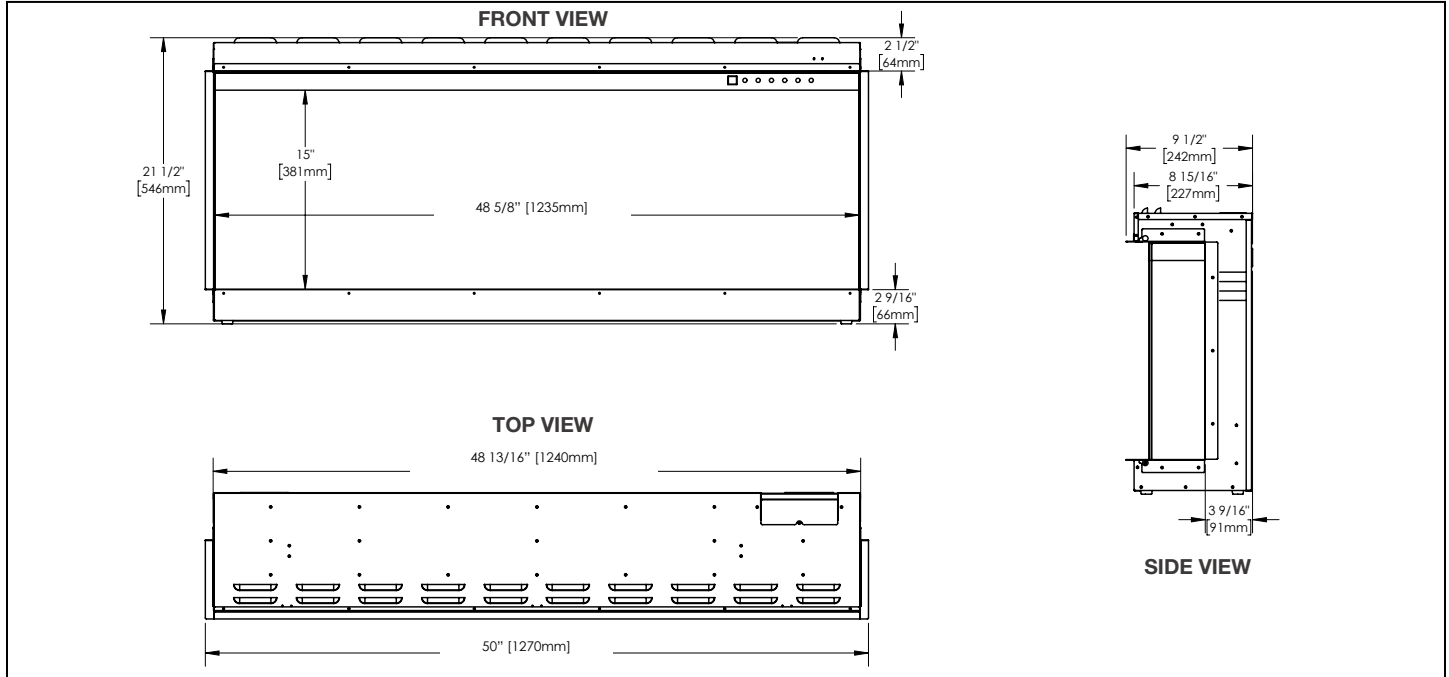
# TRIVISTA™ PRIMIS 50" ELECTRIC APPLIANCE



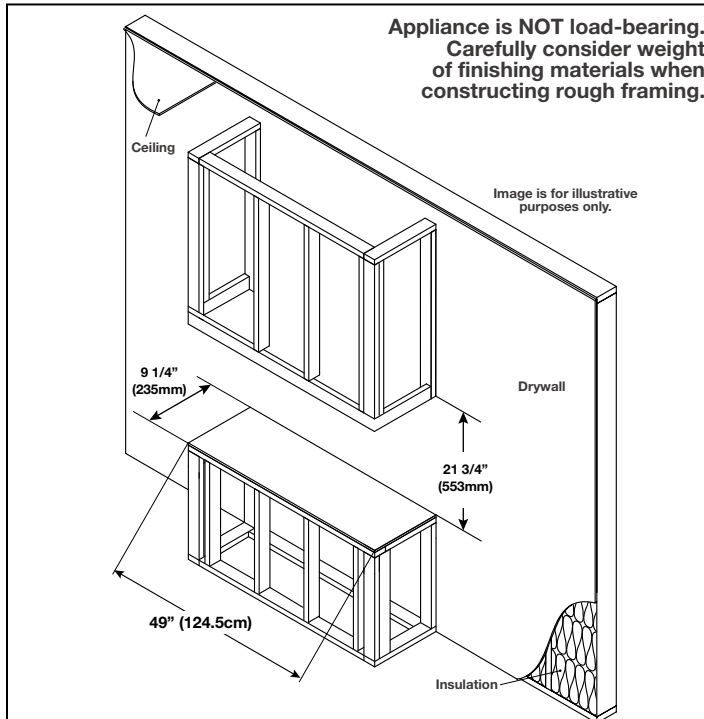
## Specifications

Model	BTU	Width	Height	Depth	Viewing Area
NEFB50H-3SV	5000/10000	50	21 1/2	9 1/2	48 5/8 x 15

## Dimensions



## Rough Framing



**note:**

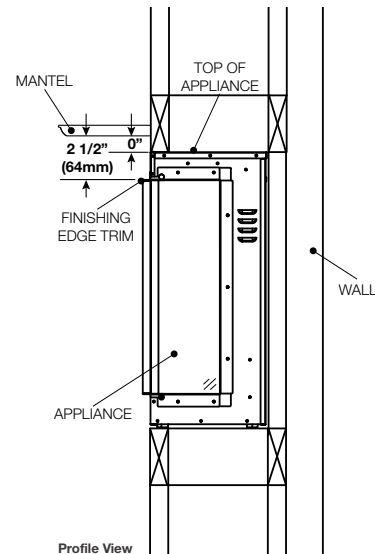
Ensure installation complies with all local building codes and requirements.

All viewing options (single-sided, two-sided, and three-sided) use the same framing dimensions.

## Minimum Mantel Clearances

### ⚠ WARNING

- When using paint or lacquer to finish the mantel, the paint or lacquer must be heat resistant to prevent discoloration.



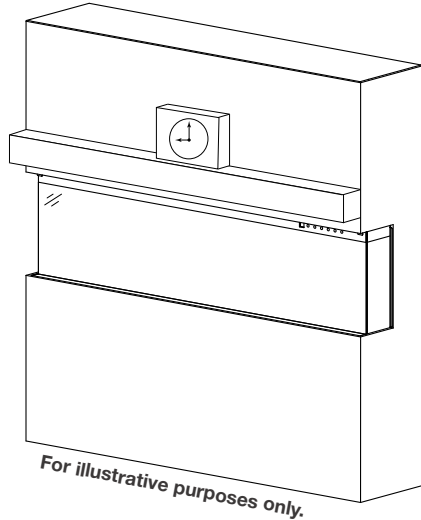
**note:**

Minimum mantel height is 0" above the top of the appliance, or 2 1/2" (64mm) above the finishing trim. This is due to the reinforced framing behind the finishing materials.

Product information provided is not complete and is subject to change without notice. Please consult the installation manual for the most up to date installation information.

## Installation Overview

Your appliance is capable of three unique installation configurations: **three-sided, two-sided, and single-sided.**

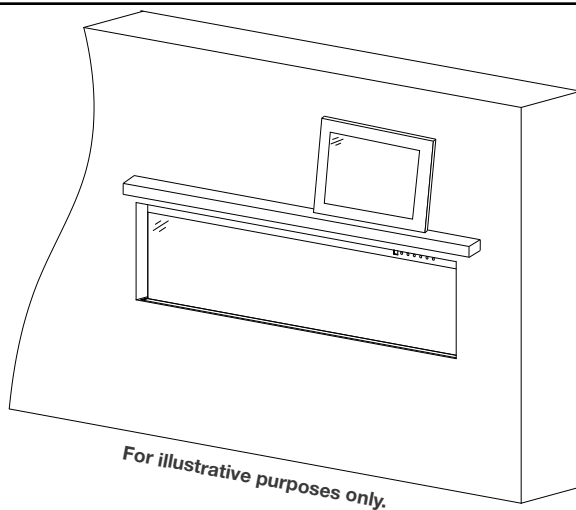
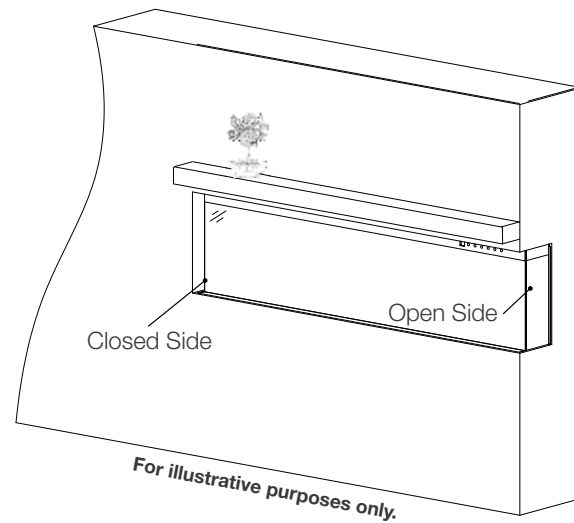


### Three-Sided Viewing Installation

- Appliance is fully recessed into the wall with both sides open
- Front, left, **and** right side views

### Two-Sided Viewing Installation

- Appliance is fully recessed into the wall with one side open
- Front view **and** left/right side view, depending on desired open/closed sides



### Single-Sided Viewing Installation

- Appliance is fully recessed into the wall
- Front view **only**
- Left and right side views are covered

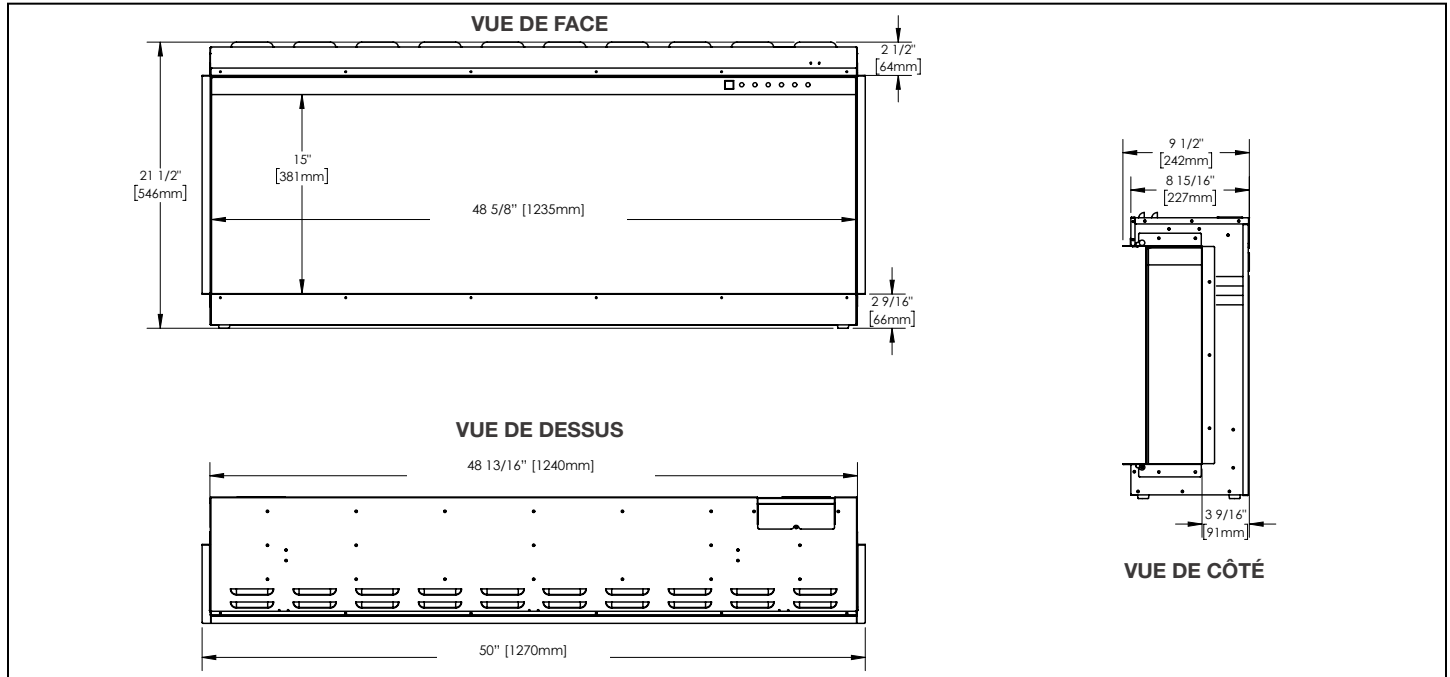
# APPAREIL ÉLECTRIQUE TRIVISTA™ PRIMIS 50"



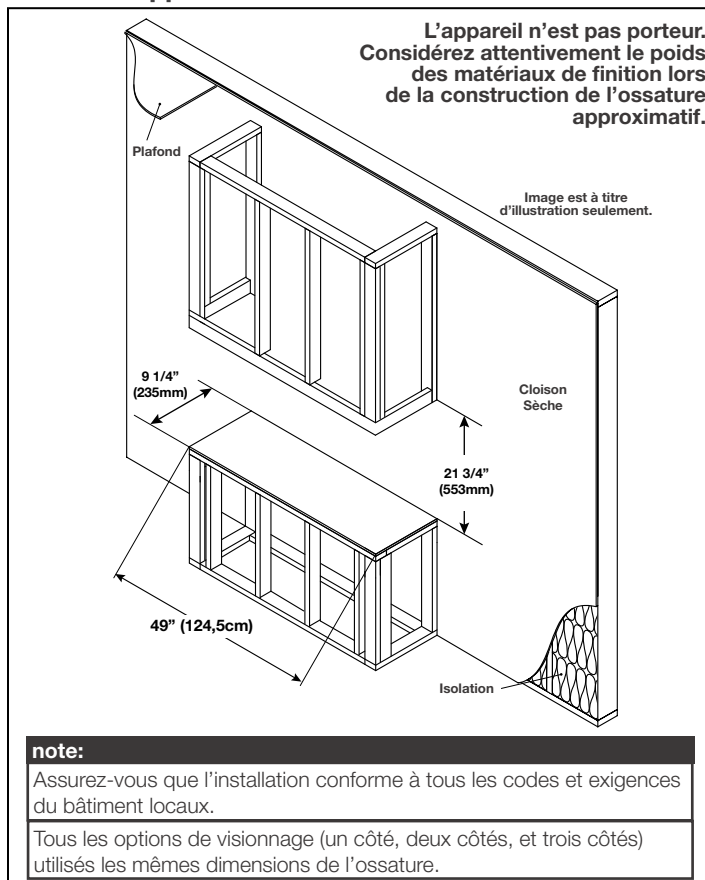
## Spécifications

Modèle	BTU	Largeur	Hauteur	Profondeur	Dimensions de Vision
NEFB50H-3SV	5000/10000	50	21 1/2	9 1/2	48 5/8 x 15

## Dimensions



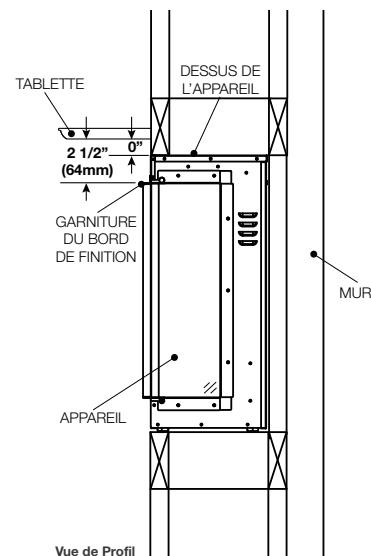
## Ossature Approximatif



## Dégagements Minimaux de la Tablette

### ⚠ AVERTISSEMENT

- Lorsque vous utilisez de la peinture ou de la laque pour finir la tablette, la peinture ou la laque doit être résistante à la chaleur pour éviter la décoloration.



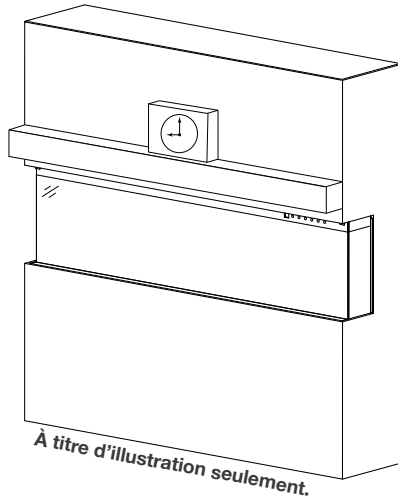
**note:**

Hauteur minimale de la tablette est 0" au-dessus de l'appareil, ou 2 1/2" (64mm) au-dessus de la garniture du bord de finition. Cela est dû à l'ossature renforcé à l'arrière les matériaux de finition.

W415-1973 / C / 07.20.21

Information du produit fourni d'est pas complet et est sujet de changer sans préavis. Consultez le manuel d'installation pour information d'installation actuel.

Votre appareil est capable de trois configurations d'installations uniques: **trois côtés de visionnage, deux-côtés de visionnage, et un côté de visionnage.**

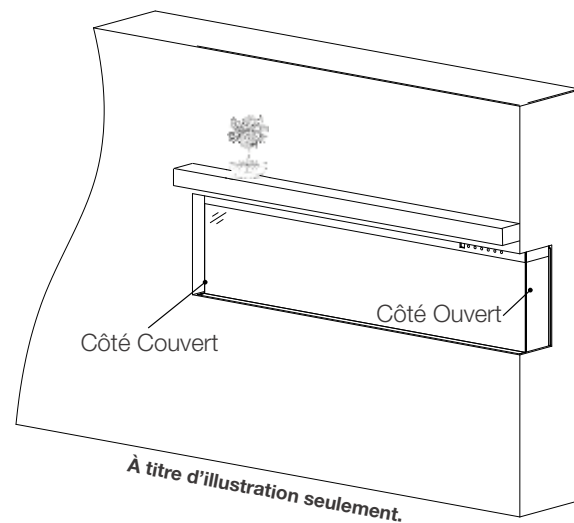


### Installation avec Trois Côtés de Visionnage

- Appareil est complètement encastré dans le mur avec les deux côtés ouverts
- Vue frontale, et vue des côtés gauche **et** droit

### Installation avec Deux Côtés de Visionnage

- Appareil est complètement encastré dans le mur avec un côté ouvert
- Vue frontale **et** vue de côté gauche/droit, en fonction des côtés ouverts/couverts désirés



### Installation avec Un Côté de Visionnage

- Appareil est complètement encastré dans le mur
- Vue frontale **seulement**
- Vues des côtés gauche et droit sont couverts

