



Installation Instructions Instructions d'installation

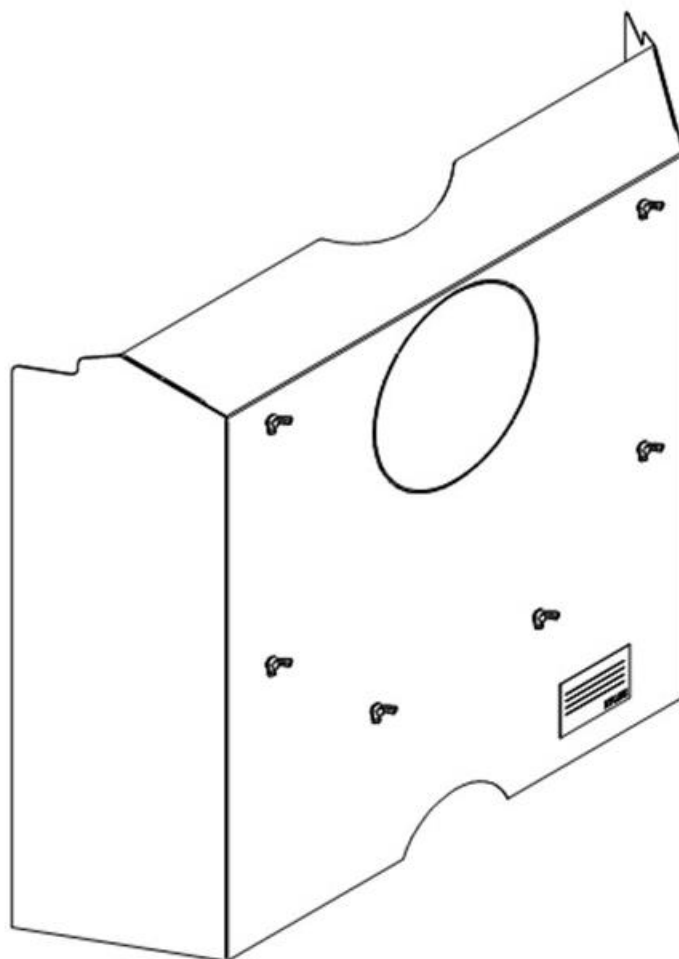
OPTIONAL HEAT-SHIELD FOR DOUBLE WALL PIPE ÉCRAN OPTIONNEL POUR TUYAU DOUBLE



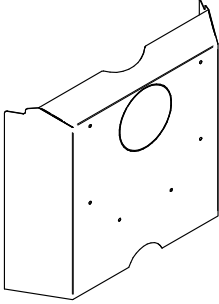
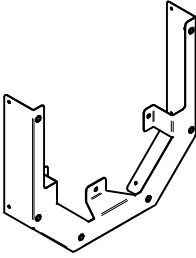
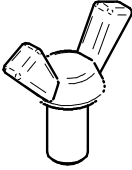
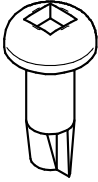
(DO NOT USE WITH SINGLE WALL PIPE
NE PAS UTILISER AVEC TUYAU SIMPLE PAROI)



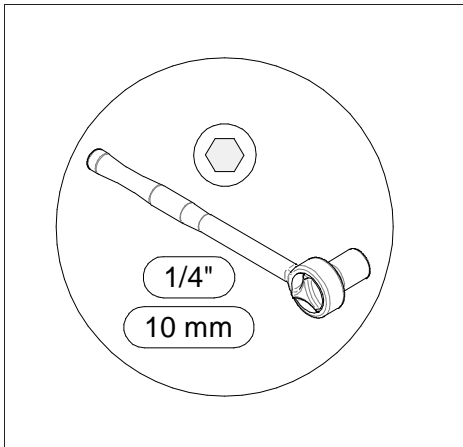
SFA0240 (70.02791.000)



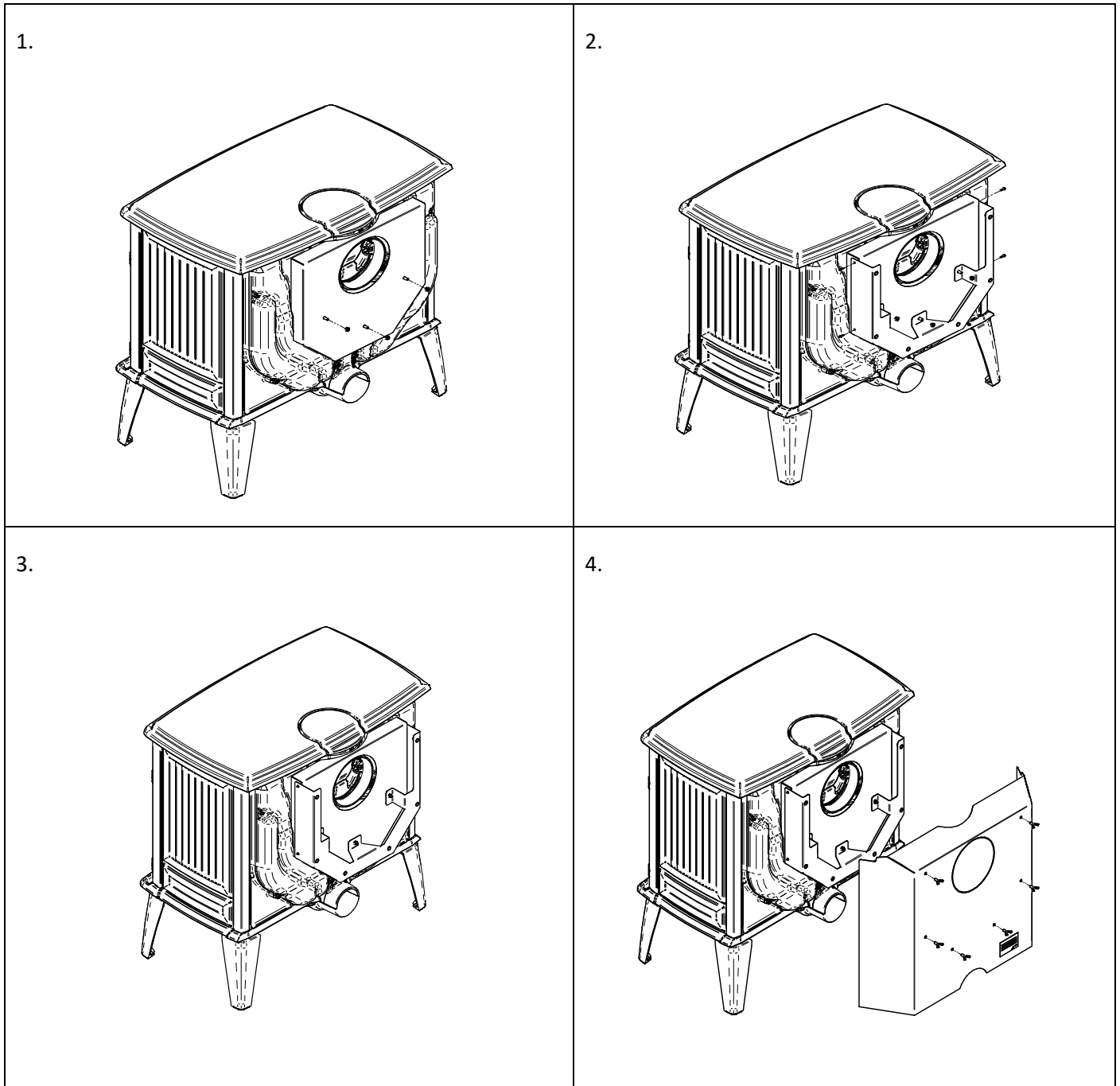
1. Kit Contents / Contenu de l'ensemble

			
Rear heat-shield / Coupe-chaueur arrière Qty/Qté: 1	Rear spacer / Espaceur arrière Qty/Qté: 1	1/4-20 screw / Vis 1/4-20 Qty/Qté: 6	#8 x 1/2" screw / Vis #8 x 1/2" Qty/Qté: 6

2. Suggested Tools / Outils suggérés



3. Installation Instructions / Instructions d'installation



Distributed by / Distribué par :

Sierra Flames

502- 1027 Davie Street
Vancouver, BC V6E 4L2 Canada
Phone: 877-850-9458