

SEE-THROUGH OR SP

LEAVE INSTRUCTIONS WITH THE HOMEOWNER.

CERAMIC FIBER LINER	
Model	Description
DVP40PSWH	White Wash Herringbone
DVP40PSFB	Cracked Red Fire Brick
DVP40PSWS	Old World Stone
DVP40PSTS	Traditional Stone
DVP40PSKR	Black Reflective

CARTON CONTENTS	
Description	Quantity Supplied
Liner Side - Left	1
Liner Side - Right	1
Liner Top	1
Bracket Liner	2
#10 X 1/2 Screw	6

TOOLS NEEDED: Phillips Screw Driver

1. Remove barrier screen and glass door.
(See the Owner's manual for instructions.)
2. Place the RIGHT and LEFT LINERS as shown in **Figure 1**.

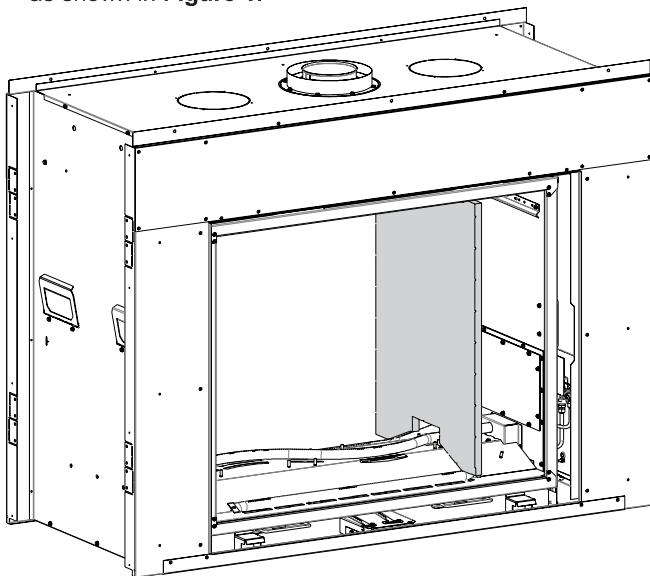


Figure 1

3. Secure one LINER BRACKET with (3) screws, then place LINER TOP (smooth side down) so it rests on the LINER BRACKET. Then install second LINER BRACKET with (3) screws. (See **Figures 2 and 3**.)

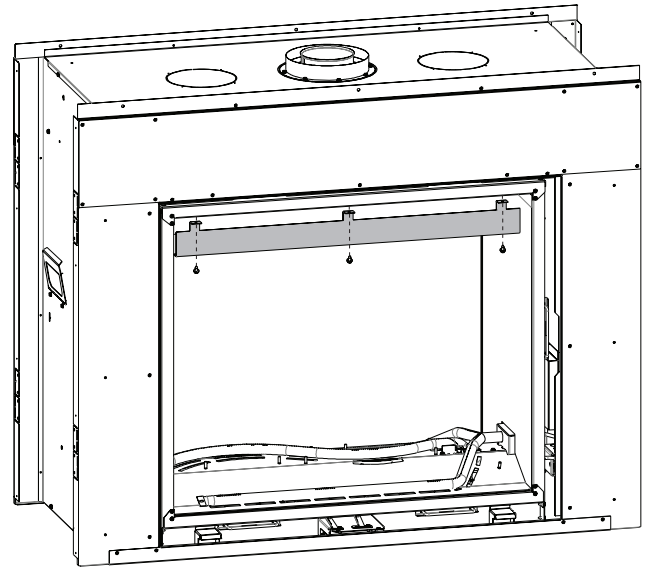


Figure 2

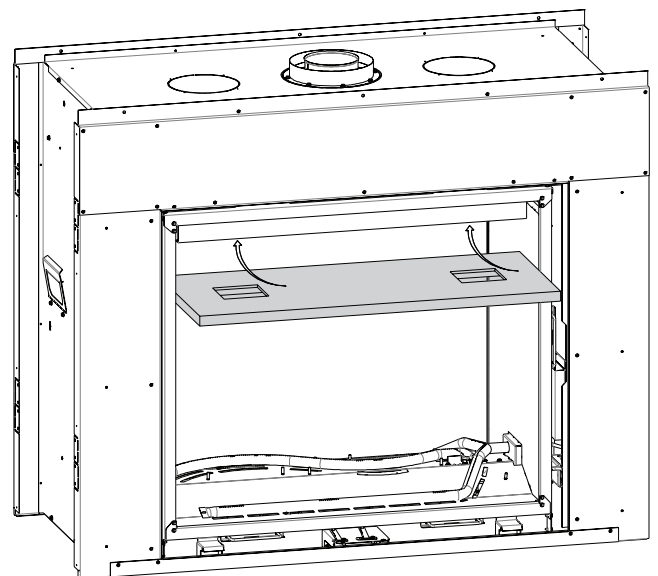
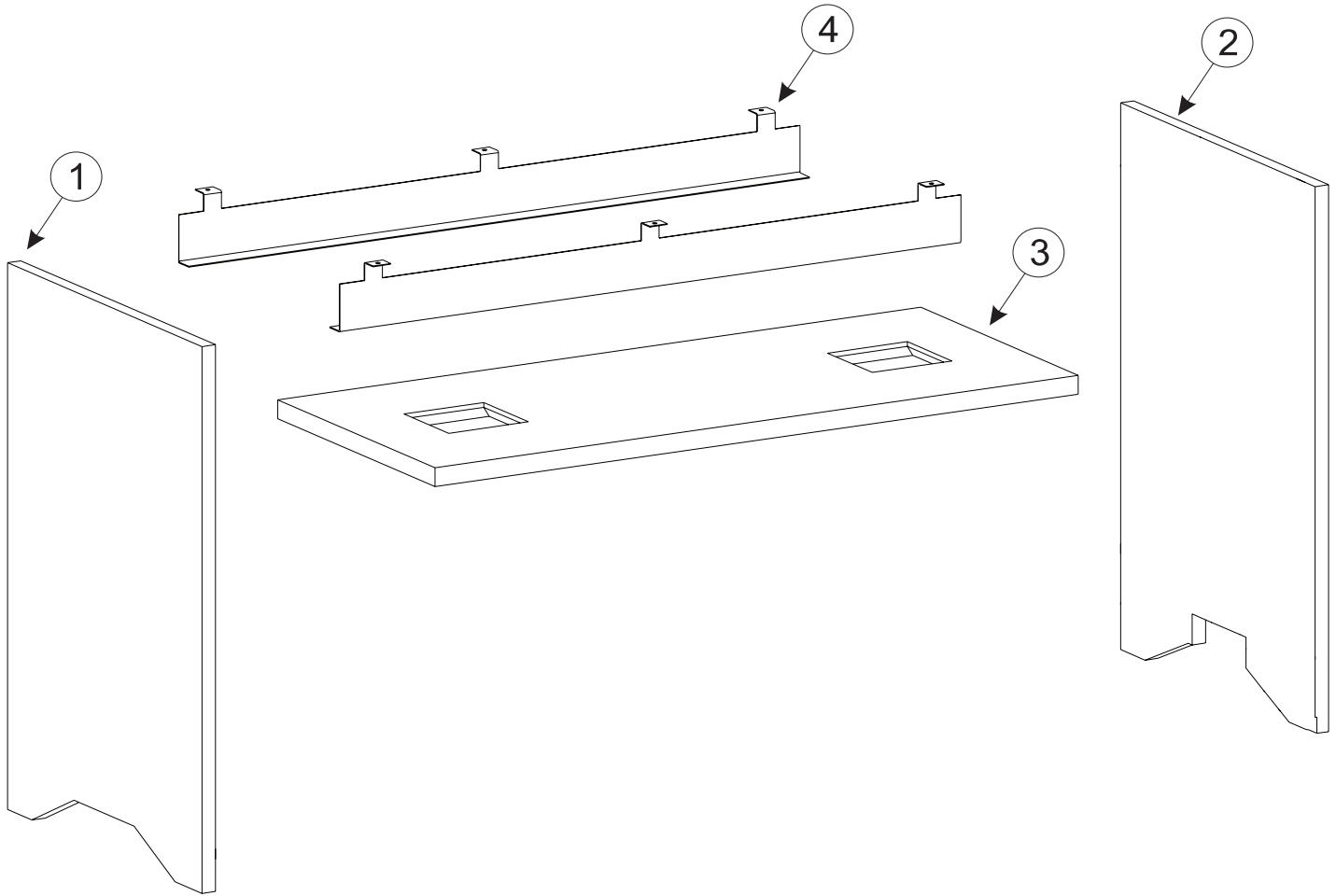


Figure 3

NOTICE: Video of liner installation available on our website at: www.empirecomfort.com.

CERAMIC FIBER LINER KIT EXPLODED VIEW AND PARTS LIST



ITEM NUMBER	DISCRIPTION	PART NUMBERS				
		DVP40PSWH	DVP40PSFB	DVP40PSWS	DVP40PSTS	DVP40PSKR
1	Left Liner	40836	40851	40847	40843	40688
2	Right Liner	40837	40852	40848	40844	40687
3	Top Liner	40838	40838	40838	40838	40838
4	Liner Bracket (2)	40629	40629	40629	40629	40629



SINCE 1932

www.empirecomfort.com

Empire Comfort Systems Inc.
Belleville, IL

If you have a general question about our products, please e-mail us at info@empirecomfort.com.

If you have a service or repair question, please contact your dealer.

TRANSPARENT OU SP

LAISSER LE FEUILLET D'INSTRUCTIONS AU PROPRIÉTAIRE.

REVÊTEMENTS EN FIBRE DE CÉRAMIQUE	
Modèle	Description
DVP40PSWH	Chevron badigeonné
DVP40PSFB	Brique cuite fissurée
DVP40PSWS	Pierre vieux pays
DVP40PSTS	Pierre des champs
DVP40PSKR	Noir réfléchissant

CONTENU DE L'EMBALLAGE	
Description	Quantité fournie
Revêtement côté gauche	1
Revêtement côté droit	1
Revêtement dessus	1
Support de revêtement	2
Vis n° 10 x 1/2 po	6

OUTILS REQUIS : Tournevis Phillips

1. Retirer l'écran de protection et la porte vitrée. **(Pour la procédure, voir le Manuel du propriétaire.)**
2. Poser les revêtements DROIT et GAUCHE tel qu'illustré à la **Figure 1.**

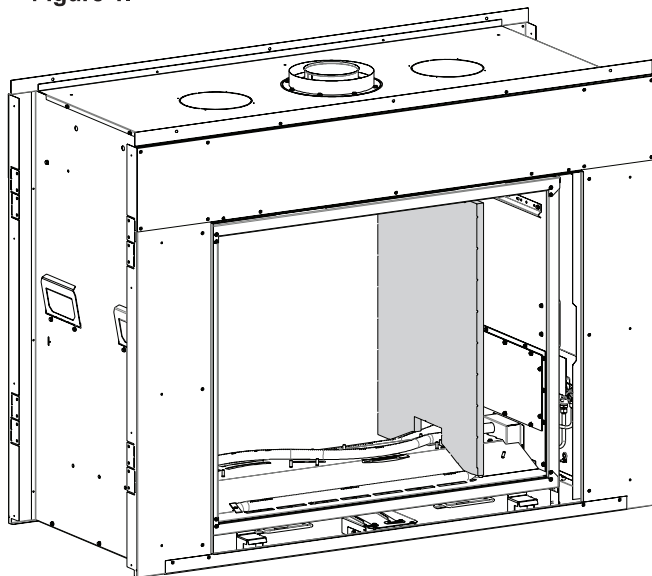


Figure 1

AVIS : Une vidéo de l'installation des revêtements est disponible sur notre site Web à : www.empirecomfort.com

3. Fixer le SUPPORT DE REVÊTEMENT à l'aide de trois (3) vis, puis placer le REVÊTEMENT DE DESSUS (côté lisse vers le bas) de manière à ce qu'il repose sur le SUPPORT. Poser ensuite le deuxième SUPPORT DE REVÊTEMENT à l'aide de trois (3) vis. **(Voir Figures 2 et 3.)**

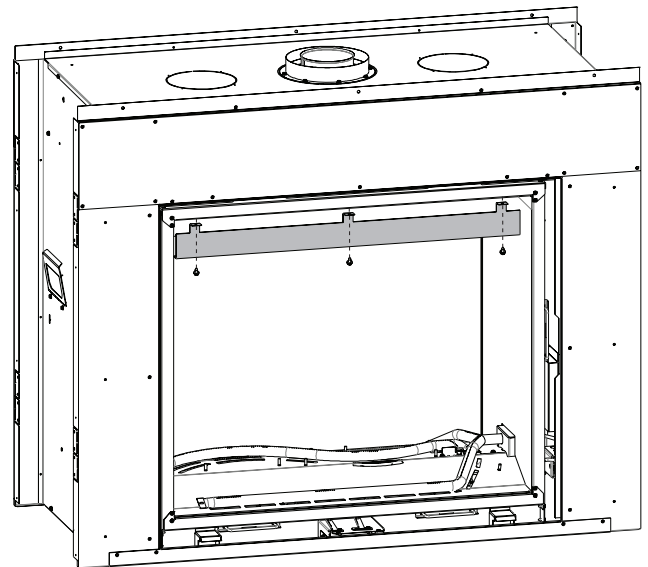


Figure 2

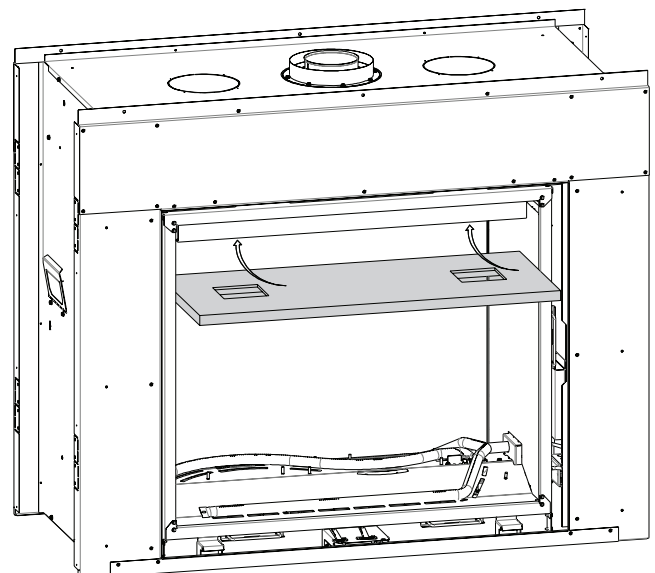
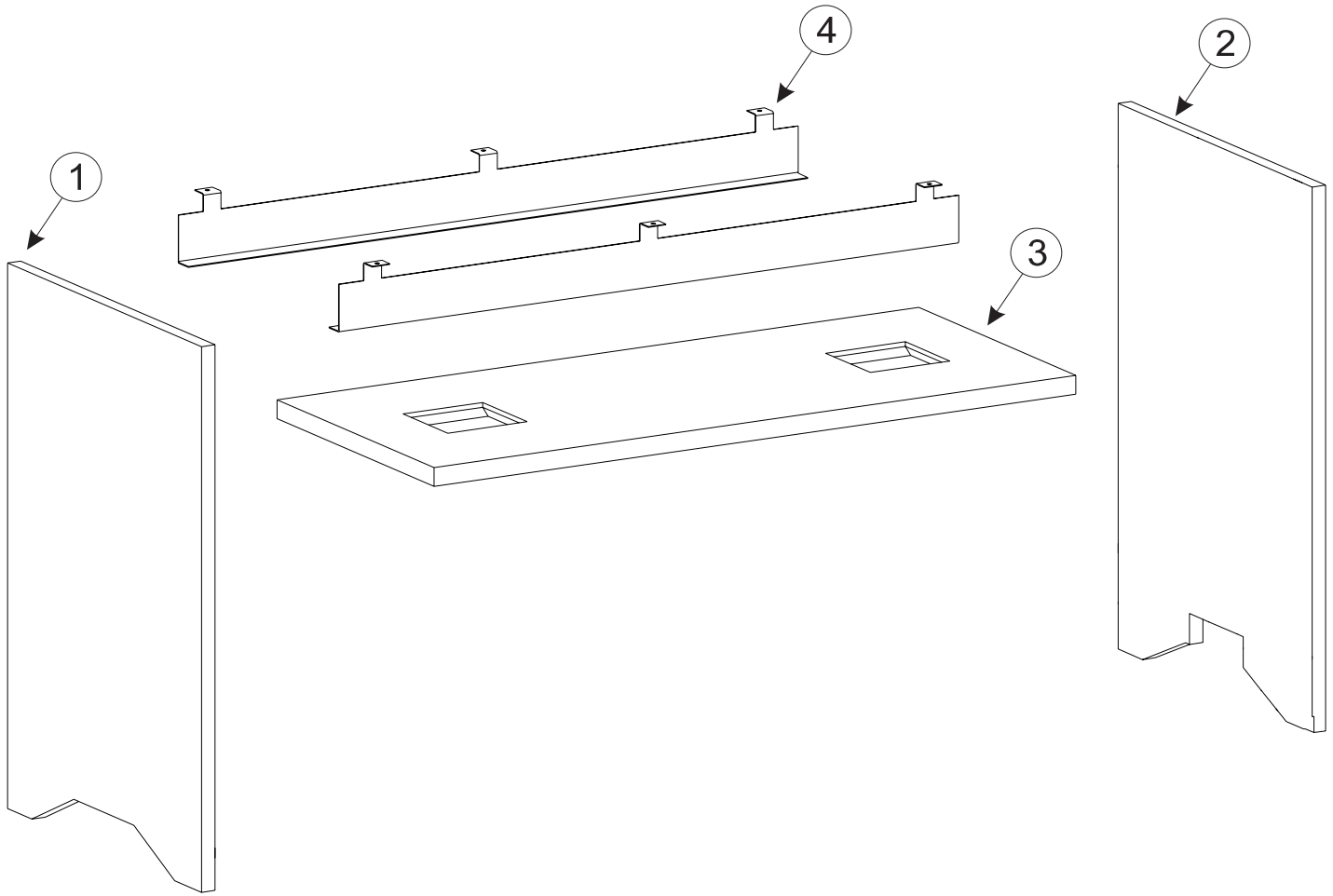


Figure 3

**VUE ÉCLATÉE ET LISTE DE PIÈCES DE LA TROUSSE
DE GARNITURES DE FIBRE DE CÉRAMIQUE**



RÉFÉRENCE ARTICLE	DESCRIPTION	NUMÉRO DE PIÈCE				
		DVP40PSWH	DVP40PSFB	DVP40PSWS	DVP40PSTS	DVP40PSKR
1	Revêtement gauche	40836	40851	40847	40843	40688
2	Revêtement droit	40837	40852	40848	40844	40687
3	Revêtement de dessus	40838	40838	40838	40838	40838
4	Support de revêtement (2)	40629	40629	40629	40629	40629



SINCE 1932

www.empirecomfort.com

Empire Comfort Systems Inc.
Belleville, IL

Pour toute question générale concernant nos produits, veuillez nous envoyer un courriel à info@empirecomfort.com.

Pour toute question d'entretien ou de réparation, veuillez contacter votre concessionnaire.