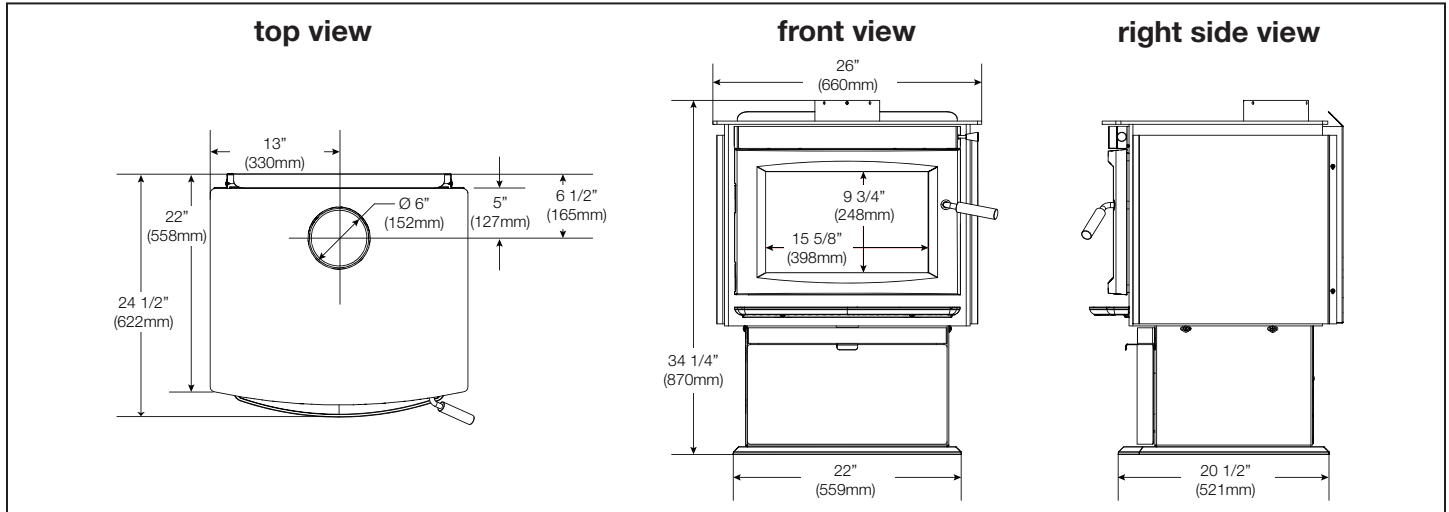


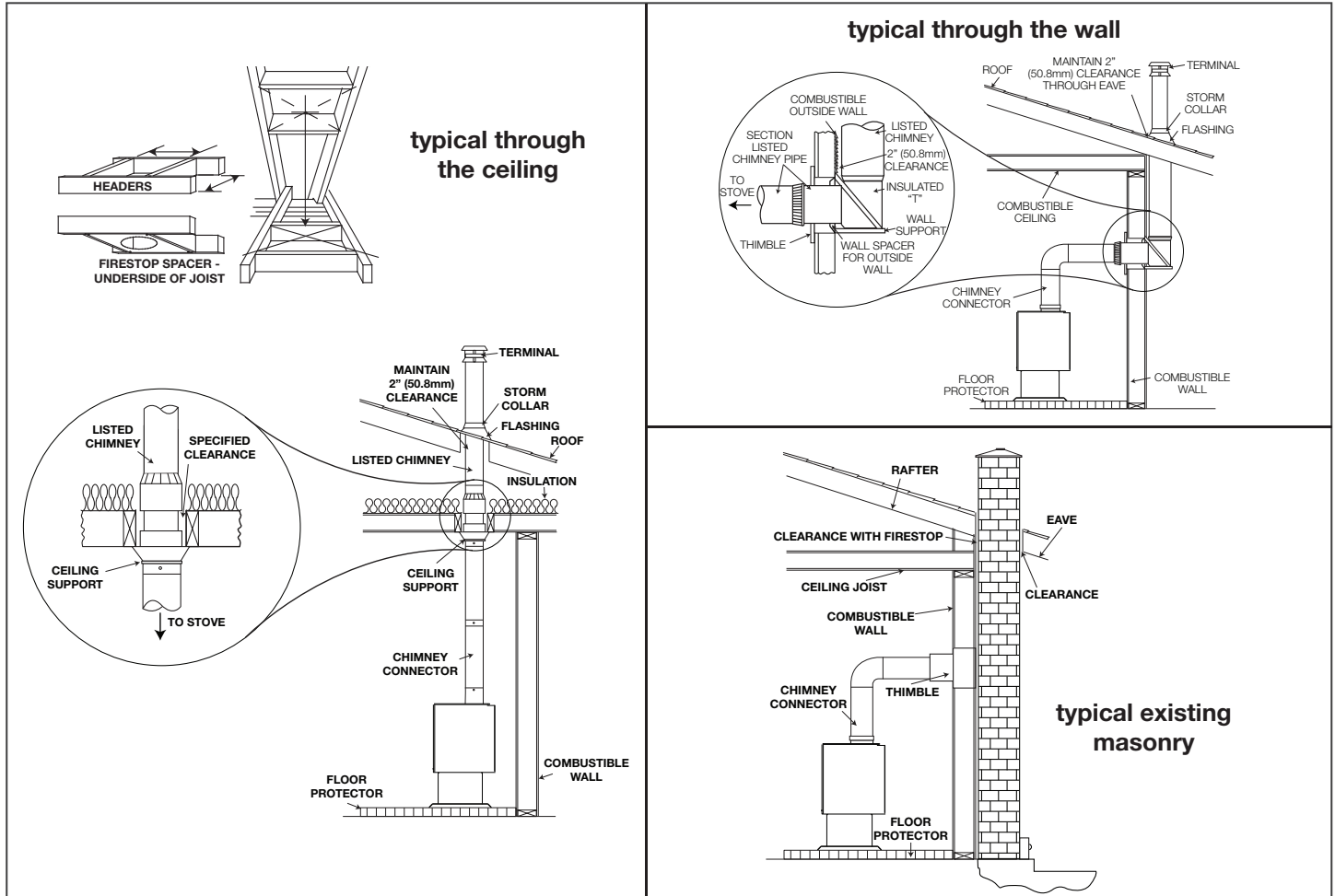
Specifications

Model	Width		Height	Depth		Viewing Area
	Firebox	Base		Firebox	Base	
S20-1	26	22	34 1/4	24 1/2	20 1/2	153 in ²

Dimensions



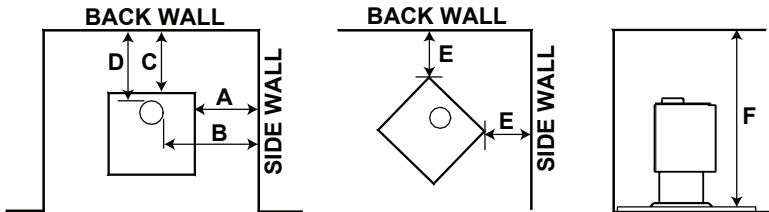
Typical Chimney Installation



Minimum Clearance to Combustibles

! WARNING

- Do not install into any area having less than 7 feet (2.1m) (ceiling to appliance bottom, excluding hearth height).

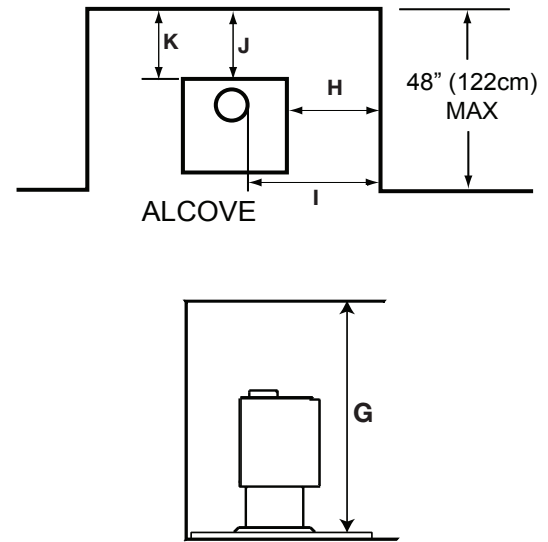


PARALLEL & CORNER	SINGLE WALL CONNECTOR	DOUBLE WALL CONNECTOR	DOUBLE WALL CONNECTOR + RCHS20 *
Sidewall (A)	13" (33cm)	12" (30.5cm)	
Sidewall to flue (B)	22 7/8" (58.1cm)	21 1/2" (54.6cm)	
Backwall (C)	11 1/2" (29.2cm)	9 1/2" (24.1cm)	5 1/2" (14cm)
Backwall to flue (D)	15" (38.1cm)	12 1/2" (31.8cm)	8 1/2" (21.6cm)
Corner (E)	11" (27.9cm)	7" (17.8cm)	
Ceiling (F)	84" (213.4cm)		

Clearances can be reduced with shielding acceptable to local authorities. Reduced installation must comply with NFPA 211 or CAN/CSA-B365.

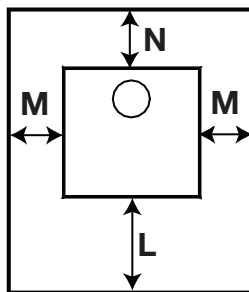
note:
* Refers to RCHS20 low clearance combustion kit. See "accessories" section of your installation manual for more information.

Alcove Installation



ALCOVE		
PARALLEL & CORNER	SINGLE WALL CONNECTOR	DOUBLE WALL CONNECTOR
Ceiling (G)		75" (190.5cm)
Sidewall (H)		19" (48.3cm)
Sidewall to flue (I)	N/A	28 7/8" (73.3cm)
Backwall (J)		12 1/2" (31.8cm)
Backwall to flue (K)		16" (40.6cm)

Floor Protection



MINIMUM FLOOR PROTECTION			
	FRONT (L)	SIDES (M)	BACK (N)
CANADA	18" (45.7cm)	8" (203mm)	
USA	16" (40.6cm)	8" (203mm)	

note:
If a section of horizontal chimney connector is used, floor protection is required under the chimney connector and 2" (51mm) beyond each side.

Appliance Placement

We recommend having your Napoleon wood burning appliance installed by a qualified technician. However, should you choose to install the appliance yourself, it is extremely important that you follow all installation instructions for the appliance, the chimney and connector if applicable, as well as local building codes. At the very least, draw a detailed plan of your installation, including clearance dimensions to combustibles, and have your authorized dealer review them to confirm that they conform to the relative installation parameters.

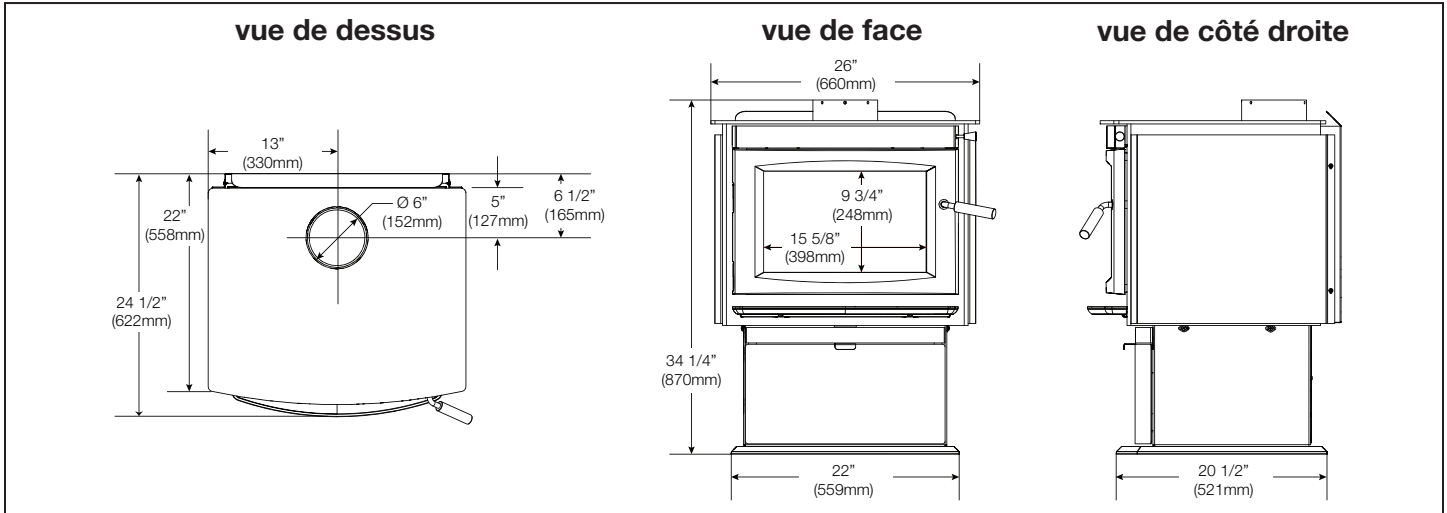
note:
When positioning the appliance, it may be necessary to adjust its position to prevent the chimney/vent system from intersecting with a framing member and to meet the minimum combustible clearance requirements. Its location should also avoid the potential for drapes or doors to swing within 48" (122cm) in front of the appliance to prevent a fire hazard.

Product information provided is not complete and is subject to change without notice. Please consult the installation manual for the most up to date installation information.

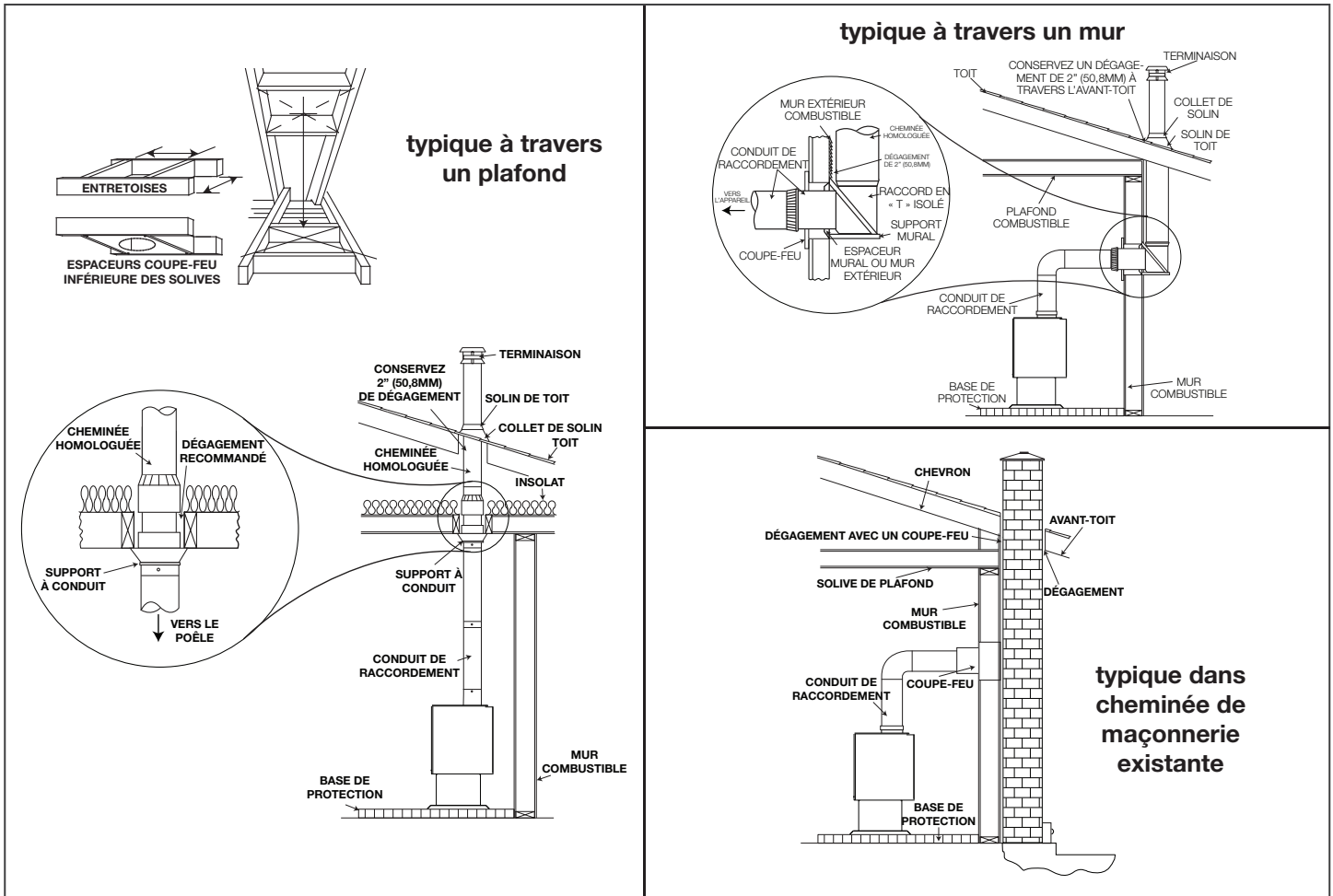
Spécifications

Modèle	Largeur		Hauteur	Profondeur		Dimensions de Vision
	Chambre de Combustion	Base		Chambre de Combustion	Base	
S20-1	26	22	34 1/4	24 1/2	20 1/2	153 po ²

Dimensions



Installation Typique de la Cheminée

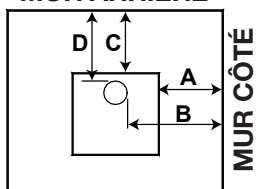


Dégagements aux Matériaux Combustibles

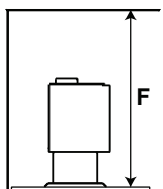
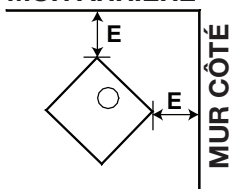
⚠ AVERTISSEMENT

- N'installez pas dans une espace ayant moins de 7 pieds (2,1m) (du plafond au base de l'appareil, excluant la hauteur de la base de protection).

MUR ARRIÈRE



MUR ARRIÈRE



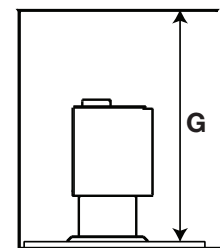
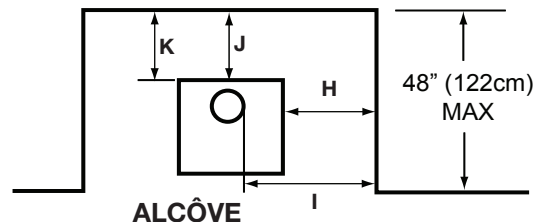
PARALLÈLE & EN COIN	CONDUIT DE RACCORDEMENT À PAROI SIMPLE	CONDUIT DE RACCORDEMENT À PAROI DOUBLE	CONDUIT DE RACCORDEMENT À PAROI DOUBLE + RCHS20 *
Mur de côté (A)	13" (33cm)	12" (30,5cm)	
Mur de côté à la buse (B)	22 7/8" (58,1cm)	21 1/2" (54,6cm)	
Mur arrière (C)	11 1/2" (29,2cm)	9 1/2" (24,1cm)	5 1/2" (14cm)
Mur arrière à la buse (D)	15" (38,1cm)	12 1/2" (31,8cm)	8 1/2" (21,6cm)
Coin (E)	11" (27,9cm)	7" (17,8cm)	
Plafond (F)	84" (213,4cm)		

Il est possible de réduire les dégagements à l'aide d'un protecteur conforme aux normes des autorités locales. Une installation réduite doit être conforme aux normes NFPA 211 ou au CAN/CSA-B365.

note:

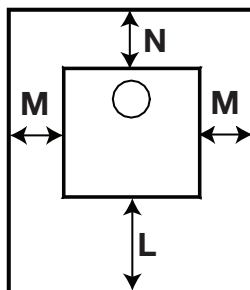
* Réfère à l'ensemble de combustion à dégagement bas RCHS20. Voir la section « accessoires » pour plus d'information.

Installation dans une Alcôve



ALCÔVE		
PARALLÈLE & COIN	TUYAU DE RACCORDEMENT À PAROI SIMPLE	TUYAU DE RACCORDEMENT À PAROI DOUBLE
Plafond (G)		75" (190,5cm)
Mur de côté (H)		19" (48,3cm)
Mur de côté à la buse (I)	N/A	28 7/8" (73,3cm)
Mur arrière (J)		12 1/2" (31,8cm)
Mur arrière à la buse (K)		16" (40,6cm)

Protection de Plancher



PROTECTION MINIMALE DE PLANCHER			
	AVANT (L)	CÔTÉS (M)	ARRIÈRE (N)
CANADA	18" (45,7cm)	8" (203mm)	
É.-U.	16" (40,6cm)	8" (203mm)	

note:

Si une section de conduit de raccordement est utilisée, la protection de plancher doit se prolonger sous le conduit de raccordement et 2" (51mm) au-delà de chaque côté.

Emplacement de l'Appareil

Nous vous recommandons de faire installer votre appareil au bois Napoléon par un technicien qualifié. Cependant, si vous choisissez d'installer l'appareil vous-même, il est extrêmement important de suivre tous les instructions d'installation de l'appareil, de la cheminée et du raccordement, s'il y a lieu, ainsi que les codes du bâtiment locaux. Dessinez au moins un plan détaillé de votre installation, en incluant les mesures de dégagement aux matériaux combustibles, et demandez à votre détaillant autorisé de le passer en revue pour confirmer qu'il conforme aux paramètres d'installation du produit.

note:

Lors de la mise en place de l'appareil, il peut être nécessaire d'ajuster sa position pour éviter que la cheminée ou le système d'évacuation croise un élément d'ossature et pour respecter les exigences minimales de dégagement aux matériaux combustibles. Son emplacement devrait également que les rideaux ou les portes qui ouvrent à moins de 48 po (122cm) du devant l'appareil afin d'éviter tout risque d'incendie.

Information du produit fourni n'est pas complet et est sujet de changer sans préavis. Consultez le manuel d'installation pour information d'installation actuel.