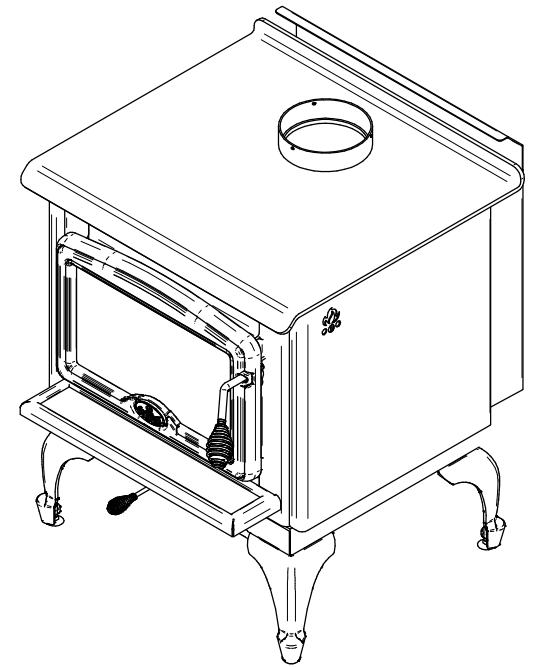
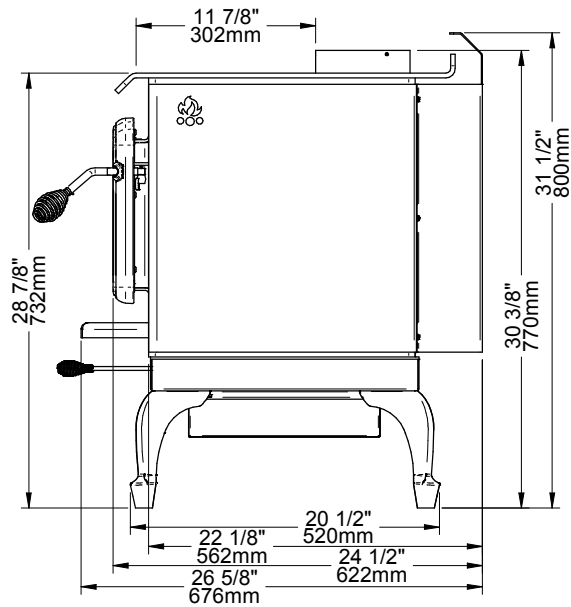
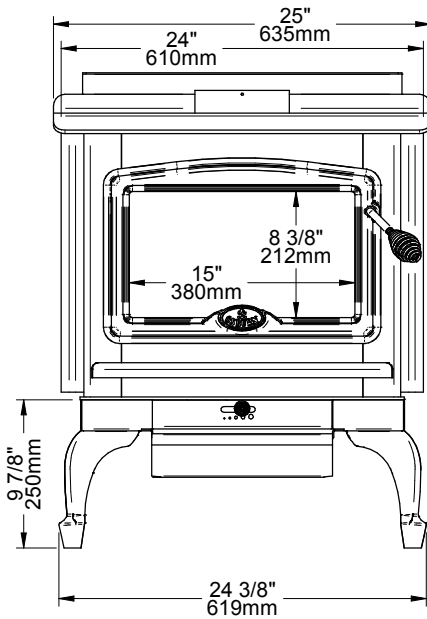
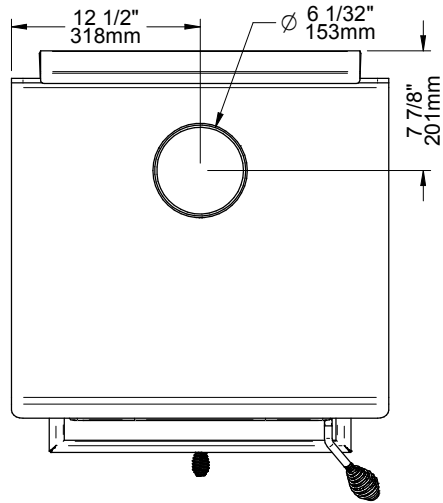


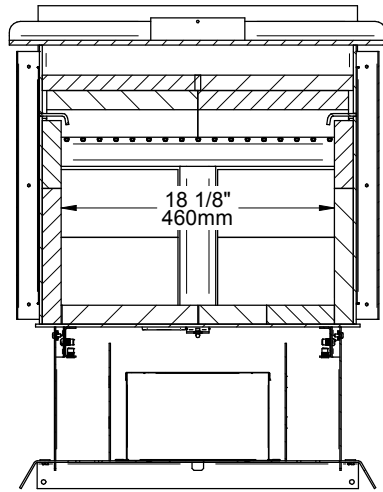
Surface vitrée: 122.422 po²

CARTOUCHE VALVE	FABRICANT DE POÊLES INTERNATIONAL INC. 250, rue de Copenhague, Saint-Augustin-de-Desmaures (Québec) G3A 2H3 Tél : (418) 878-3040 Fax : (418) 878-3001 www.sbi-international.com		TOLERANCES FRACTION : ± 1/32" XX : ±.020" XXX : ±.010" ANGLES : ±0.5°	 THESE ALLOWANCES ARE NOT CUMULATIVE
	NOM DE LA PIÈCE / PART NAME 1600 POÊLE À BOIS / 1600 WOODSTOVE		RÉVISIONS / REVISIONS  01-11-2016	
CONCEPTEUR E. Blouin	DESSINATEUR C-A Paquet	PAGE 3 de 5	DESSIN / DRAWING NBR OB01613-W01	

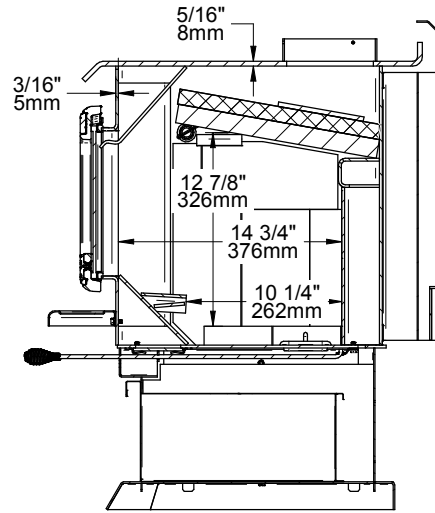


Surface vitrée: 122.422 po²

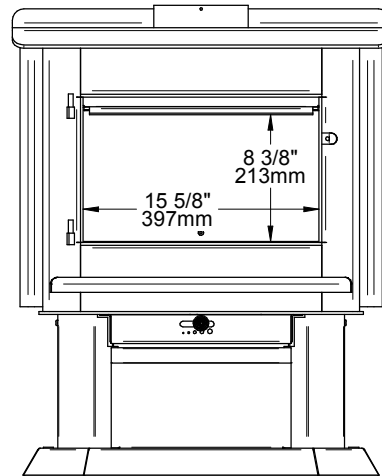
CARTOUCHE V4.0	FABRICANT DE POÊLES INTERNATIONAL INC. 250, rue de Copenhague, Saint-Augustin-de-Desmaures (Québec) G3A 2H3 Tél : (418) 878-3040 Fax : (418) 878-3001 www.sbi-international.com		TOLERANCES FRACTION : ± 1/32" XX : ±0.20" XXX : ±0.10" ANGLES : ±0.5°	 THESE ALLOWANCES ARE NOT CUMULATIVE
	NOM DE LA PIÈCE / PART NAME 1600 POÊLE À BOIS / 1600 WOODSTOVE		RÉVISIONS / REVISIONS  01-11-2016	
CONCEPTEUR E. Blouin	DESSINATEUR C-A Paquet	PAGE 4 de 5	DESSIN / DRAWING NBR OB01613-W01	



SECTION B-B



SECTION A-A



Volume chambre à combustion:
 3442.0507 po³ / 1.9919 pi³
 .0563 M³

CARTOUCHE V402	FABRICANT DE POÊLES INTERNATIONAL INC. 250, rue de Copenhague, Saint-Augustin-de-Desmaures (Québec) G3A 2H3 Tél : (418) 878-3040 Fax : (418) 878-3001 www.sbi-international.com		TOLERANCES FRACTION : ± 1/32" XX : ±.020" XXX : ±.010" ANGLES : ±0.5°	 THESE ALLOWANCES ARE NOT CUMULATIVE
	NOM DE LA PIÈCE / PART NAME 1600 POÊLE À BOIS / 1600 WOODSTOVE		RÉVISIONS / REVISIONS  01-11-2016	
CONCEPTEUR E. Blouin	DESSINATEUR C-A Paquet	PAGE 5 de 5	DESSIN / DRAWING NBR OB01613-W01	